

# 金属管浮子流量计

## 使用说明书

### 目 录

一. 概述 .....	1
二. 测量原理 .....	1
三. 功能特点 .....	1
四. 技术参数 .....	2
五. 流量计类型及外型尺寸 .....	3
六. 指示器及限位报警装置 .....	7
七. 流量表 .....	8
八. 流量计安装方式及注意事项 .....	10
九. 电气连接 .....	12
十. 指示器的使用方法 .....	13
十一. 售后服务承诺 .....	14
十二. 运输、贮存、随机附件 .....	14
十三. 浮子流量计规格书 .....	15

## 一 概述

金属管浮子流量计（金属管转子流量计）是工业自动化过程控制中常用的一种变面积流量测量仪表。它具有体积小，检测范围大，使用方便等特点，它可用来测量液体、气体以及蒸汽的流量，特别适宜低流速小流量的测量。

多年来，金属管浮子流量计以其优良性能和可靠性，以及较好的性能价格比，在石化、钢铁、电力、冶金、轻工、食品、制药、水处理等行业得到了广泛的应用。

本手册面向专业技术人员，适用于金属管浮子流量计的设计选型，也可用于最终用户在使用时的参考。

手册分别介绍了金属管浮子流量计的工作原理、功能特点、技术参数、仪表类型及外形、流量计算、接线方法和安装、维护等。

本手册只针对金属管浮子流量计的设计选型和使用，同时厂家保留某些技术参数改进而不预先通知的权利。

## 二 测量原理

金属管浮子流量计主要由两大部分组成：传感器和指示器。传感器主要由连接法兰、测量锥管、浮子和上下导向器组成；指示器主要由壳体、磁传动系统、刻度盘和电远传系统组成。

在垂直的锥形测量管内，有一可上下移动的测量部件——浮子，当流体自下而上通过锥形管时，浮子受到流体的作用力，沿锥形管向上移动。当流体的流量增大时，浮子的位移量增大；反之，流体的流量减少时，浮子的位移量变小。也就是说，流体流量的大小，决定了浮子在测量管中的位置，从而决定了浮子和锥形管之间环形面积的大小。当流体的流量保持在一个恒定的流量  $Q$  时，浮子也处于一动平衡状态，停留在锥形管中的一位置  $h$ ，此时，浮子和锥形管之间的环形面积保持恒定。浮子受到三个力的作用：浮子的重力  $G$ ，浮子受到的浮力  $F$ ，浮子受到流体的作用力  $P$ ，这三个力达到平衡。根据流体动力学的柏努力方程、力平衡原理和流体连续性定律，可以计算出此时通过环形面积的瞬时流体流量，所以，金属管浮子流量计是采用可变面积测量流量的原理。

在浮子的内部，镶嵌一高性能永久磁体，当浮子处于平衡位置时，在浮子周围形成一均匀而稳定的磁场。在锥形管的外面，安装一磁传感器，这样，就能将测量管内浮子的直线位移通过非接触形式传递到指示器中，通过检测和处理后，最终显示在指示器刻度盘上或输出相应的标准  $4 \sim 20\text{mA}$  电流信号。

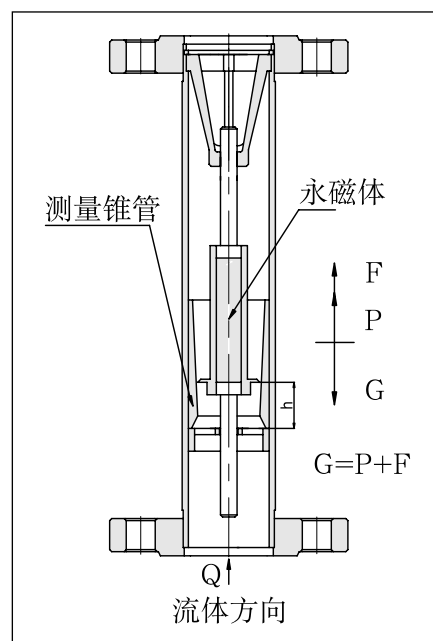


图 1

## 三 功能特点

- ◆ 适用于小口径和低流速介质流量测量
- ◆ 对于直管段要求不高
- ◆ 双行液晶显示瞬时 / 累积流量（恒亮度背光）
- ◆ 全金属结构，适用高温、高压和强腐蚀性介质
- ◆ 可用于易燃、易爆危险场合
- ◆ 带有数据恢复，数据备份及掉电保护功能
- ◆ 工作可靠，维护量小，寿命长
- ◆ 较宽的量程比 10:1
- ◆ 指示器上有键盘，操作设置方便
- ◆ 非接触磁耦合传动
- ◆ 可选直流电源或电池供电方式
- ◆ 多参数标定功能

## 四 技术参数

- ▲ 流量计口径 DN15, DN25, DN50, DN80, DN100, DN150  
(其它口径请与制造商协商)
- ▲ 流量范围 液体: 1.0 ~ 150000 L/h  
气体: 0.05 ~ 3000m<sup>3</sup>/h (流量范围详见流量表)
- ▲ 量程比 10 : 1, 20 : 1 (特殊)
- ▲ 精度 1.5 级, 1.0 级 (特殊)
- ▲ 压力等级 DN15、DN25、DN50: 4.0MPa (通常最大 20MPa、特殊另议)  
DN80、DN100、DN150: 1.6MPa  
(通常最大: DN80: 10MPa; DN100: 6.4MPa; DN150: 4.0MPa)
- ▲ 介质温度 标准: -30℃ ~ +120℃,  
高温: 120℃ ~ 350℃
- ▲ 供电电源 24VDC (12 ~ 36VDC)
- ▲ 输出信号 4 ~ 20mADC (二线制), 可附加 HART 协议
- ▲ 输出负载 500Ω (24V 供电时)
- ▲ 环境温度 就地型: -40℃ ~ 120℃      远传型: -30℃ ~ 60℃
- ▲ 存储条件 温度: -40℃ ~ 85℃      湿度: ≤ 85%
- ▲ 连接方式 法兰连接, 法兰标准: GB/T9119-2000, 用户可指定  
(其它连接方式可与制造商协商)
- ▲ 电缆接口 M20×1.5
- ▲ 外壳防护 IP65
- ▲ 防爆标志 本安型: ExiaIICT6, 隔爆型: ExdIICT6
- ▲ 压力损失 详见流量表
- ▲ 介质粘度 DN15:  $\eta < 5\text{mPa}\cdot\text{s}$   
DN25:  $\eta < 250\text{mPa}\cdot\text{s}$   
DN50 ~ DN150:  $\eta < 300\text{mPa}\cdot\text{s}$
- ▲ 接液材质 R1: 304;  
Ro: 316;  
RL: 316L;  
Ti: 钛合金;  
Rp: 聚四氟乙烯内衬。

## 五 流量计类型及外形尺寸

金属管浮子流量计由测量管（传感器）和指示器（电子转换器）组成，选择不同形式的测量管和指示器，可装配成多种形式的整机，以适应现场的需求。各种类型的流量计外形及尺寸、连接法兰标准、磁过滤的安装尺寸见下述。

### 5.1 产品分类

金属管浮子流量计根据流体入口和出口的方向将产品分成 5 种类型，而每种类型又有标准型、高温型、夹套型等。下面分别说明之。

#### 5.1.1 垂直型

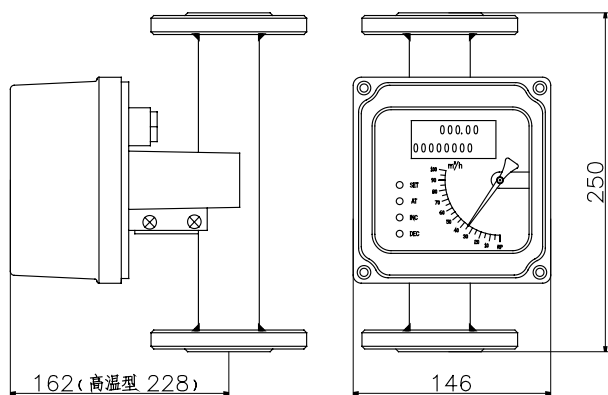


图 2 标准型 M4 指示器

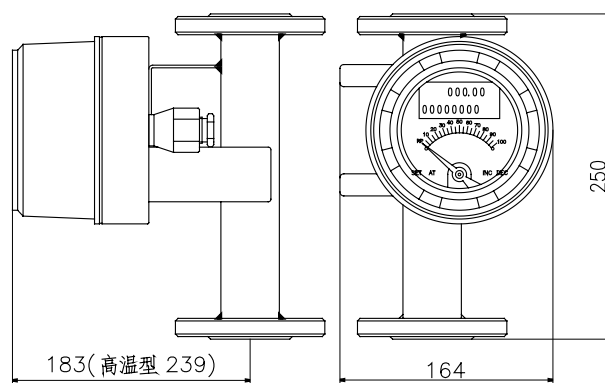


图 3 标准型 M5 指示器

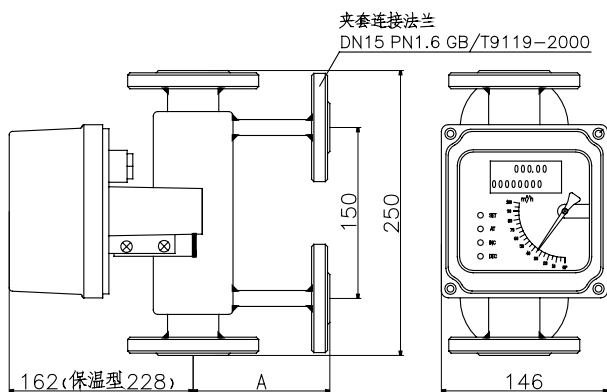


图 4 夹套型 M4 指示器

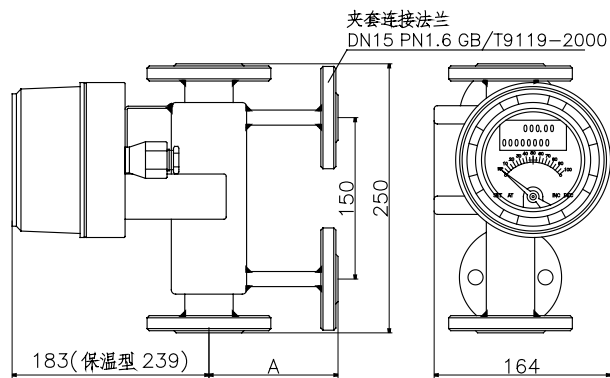


图 5 夹套型 M5 指示器

表 1

口径	DN15	DN25	DN50	DN80	DN100	DN150	DN200
A	100	120	135	150	160	180	200
标准型重量 kg	5.0	6.5	10	16	17	35	50
夹套型重量 kg	7.5	9.5	13	19	20	40	55

5.1.2 水平型

水平安装型流量计当口径小于 DN50 (含) 时, 选用 T 型结构的, 当大于 DN50 时, 选用弹簧结构的。

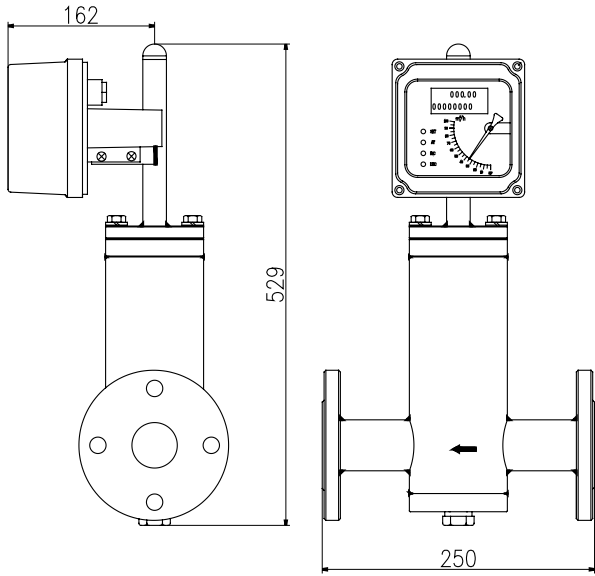


图 6 T 型结构 M4 指示器

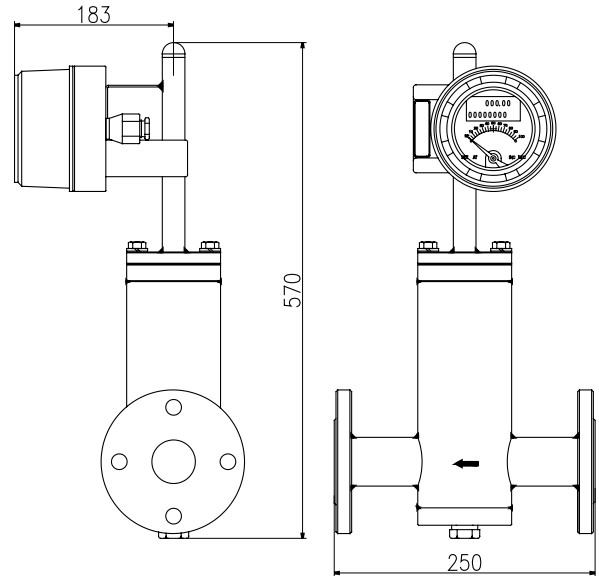


图 7 T 型结构 M5 指示器

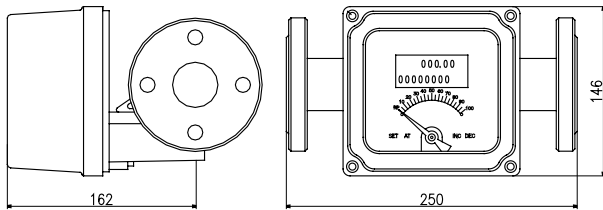


图 8 弹簧结构 M4 指示器

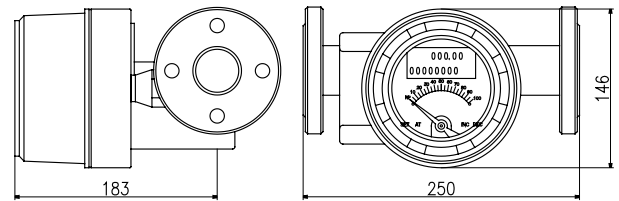


图 9 弹簧结构 M5 指示器

表 2

口径	DN15	DN25	DN50	DN80	DN100	DN150	DN200
T 型结构重量 kg	6	10	20				
弹簧结构重量 kg				16	17	35	50

5.1.3 底进侧出型

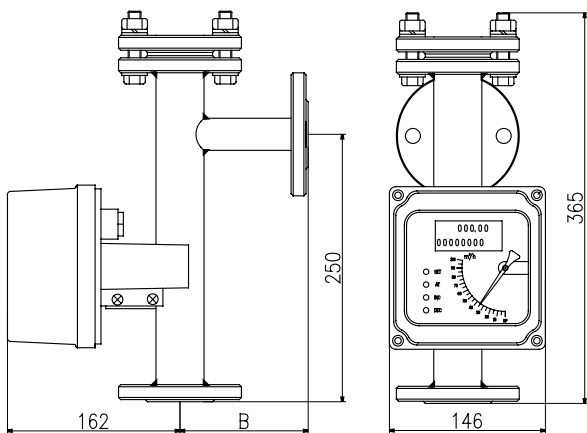


图 10 标准型 M4 指示器

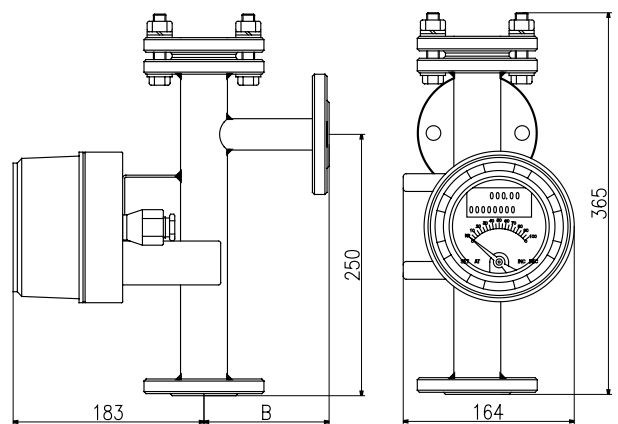


图 11 标准型 M5 指示器

表 3

口径	DN15	DN25	DN50	DN80	DN100	DN150	DN200
B	100	120	135	150	160	180	200
重量 kg	6	7	14	24	28	52	60

5.1.4 侧进侧出型

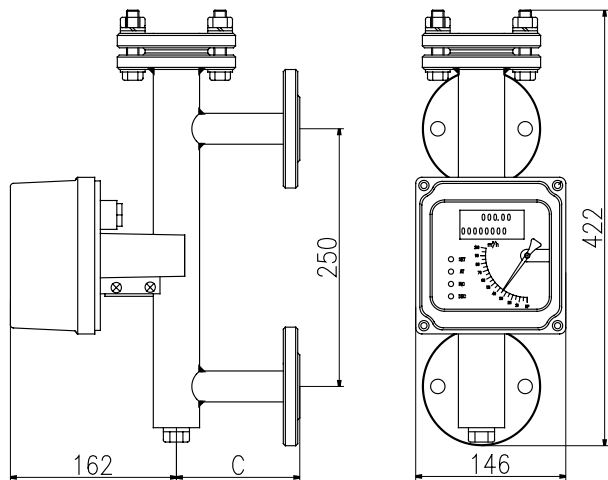


图 12 标准型 M4 指示器

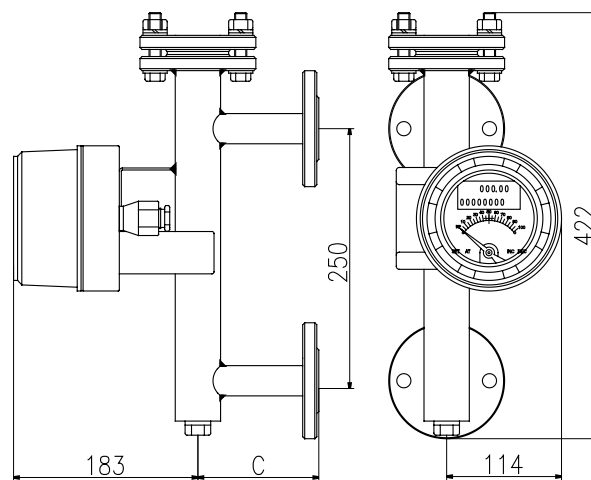


图 13 标准型 M5 指示器

表 4

口径	DN15	DN25	DN50	DN80	DN100	DN150	DN200
C	100	120	135	150	160	180	200
重量 kg	5.5	6.5	13	22	26	50	57

5.1.5 侧进上出型

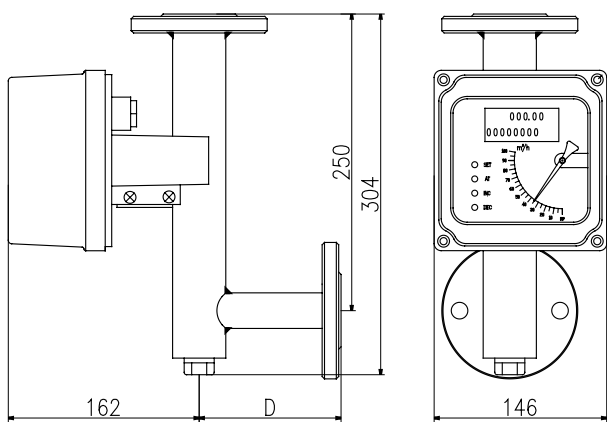


图 14 标准型 M4 指示器

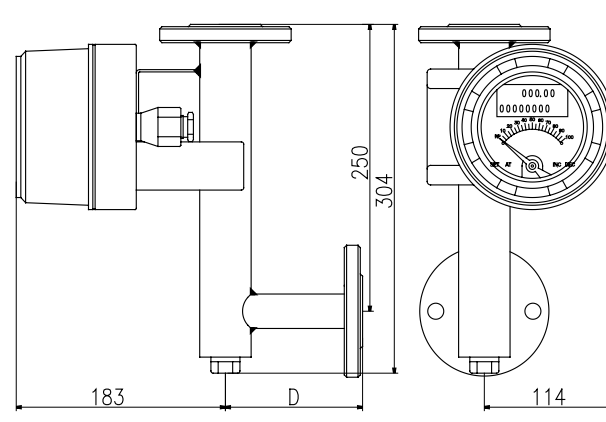


图 15 标准型 M5 指示器

表 5

口径	DN15	DN25	DN50	DN80	DN100	DN150	DN200
D	100	120	135	150	160	180	200
重量 kg	5.5	6.5	10.5	16	17	36	52

### 5.2 法兰尺寸

金属管浮子流量计标准型采用 GB/T9119-2000 法兰标准, 见图, 具体尺寸见表; 其它法兰标准根据用户提供要求制作。

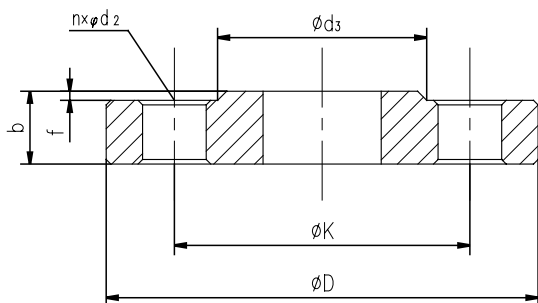


图 16 法兰外型尺寸

中国国家标准法兰盘 (GB/T9119—2000) 表 6

DN/PN	D	K	d <sub>3</sub>	b	f	n	d <sub>2</sub>
15/4.0	95	65	46	14	2	4	14
25/4.0	115	85	65	16	2	4	14
50/4.0	165	125	99	20	2	4	18
80/1.6	200	160	132	20	2	8	18
100/1.6	220	180	156	22	2	8	18
125/1.6	250	210	184	22	2	8	18
150/1.6	285	240	211	24	2	8	22

美国国家标准法兰盘 (ANSI B 16.5 150lb) 表 7

DN	D	K	d <sub>3</sub>	b	f	n	d <sub>2</sub>
1/2"	88.9	60.5	35.1	11.2	1.6	4	15.7
1"	108.0	79.2	50.8	14.2	1.6	4	15.7
2"	152.4	120.7	91.9	19.1	1.6	4	19.1
3"	190.5	152.4	127.0	23.9	1.6	4	19.1
4"	228.6	190.5	157.2	23.9	1.6	8	19.1
5"	254.0	215.9	185.7	23.9	1.6	8	22.4
6"	279.4	241.3	215.9	25.4	1.6	8	22.4

德国国家标准法兰盘 (DIN2501) 表 8

DN/PN	D	K	d <sub>3</sub>	b	f	n	d <sub>2</sub>
15/4.0	95	65	46	16	2	4	14
25/4.0	115	85	68	18	2	4	14
50/4.0	165	125	102	20	3	4	18
80/1.6	200	160	138	20	3	8	18
100/1.6	220	180	162	20	3	8	18
125/1.6	250	210	188	22	3	8	18
150/1.6	285	240	218	22	3	8	22

DIN2501 法兰标准基本等同于以下标准, 可以配合使用

表 9

标准号	标准名称	压力等级 PN MPa					标准号	标准名称	压力等级 PN MPa
HG20527-1992	钢制管法兰	0.6	1.0	1.6	2.5	4.0	DIN2527-1992	法兰盘	0.25 ~ 10.0
HG20592-1992	钢制管法兰	0.6	1.0	1.6	2.5	4.0	DIN2566-1975	螺纹法兰	1.0 ~ 1.6
HG20592-1997	钢制管法兰	0.6	1.0	1.6	2.5	4.0	DIN2573-1975	板式平焊法兰	0.6 ~ 1.0
HGJ44 ~ 76-1991	钢制管法兰	0.6	1.0	1.6	2.5	4.0	DIN2655-1975	平焊环板活套法兰	0.25 ~ 4.0
GB112 ~ 9123-2000	钢制管法兰	0.6	1.0	1.6	2.5	4.0	DIN2673-1962	对焊环板活套法兰	1.0

### 5.3 磁过滤器

如果介质中含有铁磁性颗粒, 应在流量计入口前安装磁过滤器。DN100 (含) 以下的高度为 100mm, DN100 以上的为 150mm。

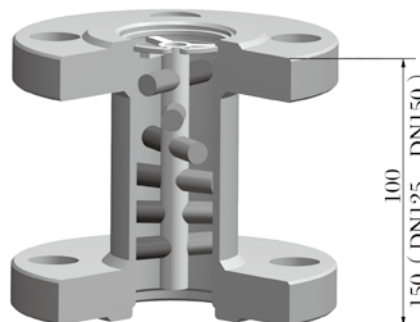


图 17

## 六 指示器及限位报警装置

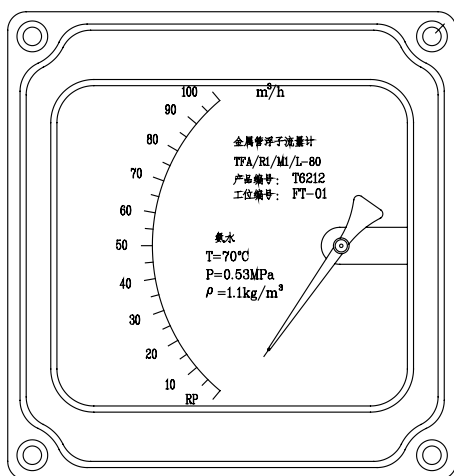
金属管浮子流量计的指示器是流量计的显示和转换部分。

### 指示器选择

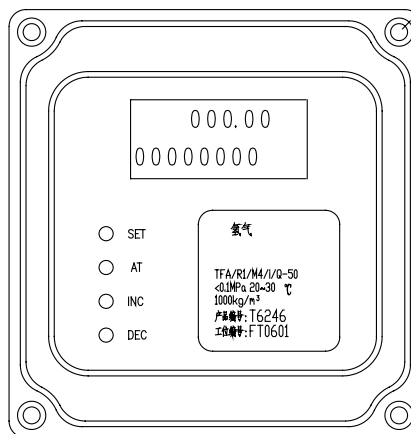
用户可根据现场实际需求，选择就地显示型、电远传型、本安防爆型、隔爆型或附带 HART 协议型，各种指示器的详细功能说明见下表。

表 10

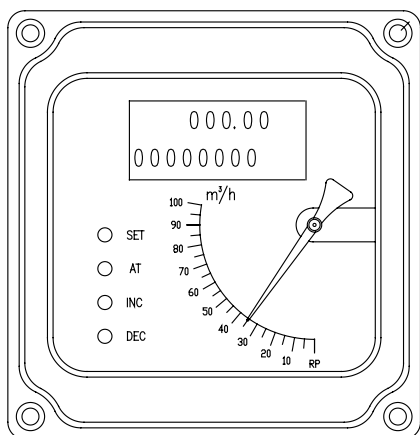
指示器类型	指示器功能说明
M1 型	就地指针指示流量，无电源，无 4 ~ 20mA 远传，可选装流量报警装置，刻度盘可选瞬时流量值或百分比刻度值。
M3 型	就地数字显示，电池供电，无 4 ~ 20mA 远传，非防爆。LCD 显示瞬时和累积流量，现场按键查看修改有关参数。电池可使用 6 个月，当显示屏出现“T”字符时，应更换电池，（电池型号 ER26500，3.6V，7.5AH，-55℃ ~ 85℃）。
M4 型	电远传、本质安全设计，防爆标志 Exia II CT6，可选 HART 协议功能。DC24V 供电，现场指针指示瞬时流量和数字显示瞬时及累积流量，二线制 4 ~ 20mA 输出，面板设有 4 个按键，可查看和修改内部参数。详细使用见第 18 页。
M5 型	电远传、隔爆型设计，防爆标志 Exd II CT6，可选 HART 协议功能。DC24V 供电，现场指针指示瞬时流量和数字显示瞬时及累积流量，二线制 4 ~ 20mA 输出，面板设有 4 个按键，可查看和修改内部参数。详细使用见第 18 页。



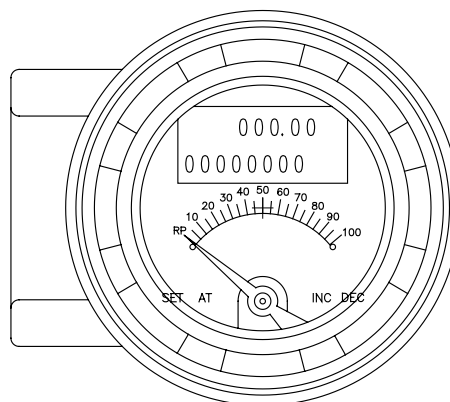
M1 型



M3 型



M4 型



M5 型



## 七 流量表

## ◆ 垂直安装形式流量表（见下表）

口径	浮子号	水 L/h (0.1013MPa abs, 20℃)		空气 m <sup>3</sup> /h	压力损失 kPa (要求低压损与厂家协商)	
		不锈钢	PTFE、Ti	不锈钢	不锈钢	PTFE、Ti
DN15	F15.0	10	—	—	1.5	—
	F15.1	16	—	0.5	1.5	—
	F15.2	25	—	0.7	1.5	—
	F15.3	40	25	1.2	1.5	1.5
	F15.4	60	40	1.8	1.5	1.5
	F15.5	100	60	2.8	1.5	1.5
	F15.6	160	100	4.5	1.5	1.5
	F15.7	250	160	7.5	3.0	1.5
	F15.8	400	250	12	3.0	3.0
	F15.9	600	400	18	3.5	3.0
DN50	F50.0	6000	4000	180	3.0	3.0
	F50.1	8000	5000	240	3.0	3.0
	F50.2	10000	6000	300	4.0	3.0
	F50.3	12000	8000	360	4.0	3.0
	F50.4	16000	10000	480	8.0	4.0
	F50.5	20000	12000	600	8.0	4.0
DN80	F80.0	25000	16000	750	14.0	8.0
	F80.1	30000	20000	900	14.0	9.0
	F80.2	40000	25000	1200	20.0	12.0
	F80.3	50000	30000	1500	20.0	15.0
DN100	F100.0	60000	40000	1800	28.0	25.0
	F100.1	80000	50000	2400	28.0	27.0
	F100.2	100000	60000	3000	40.0	38.0
DN125	F125.1	100000	80000	3000	45.0	35.0
	F125.2	125000	100000	—	48.0	40.0
DN150	F150.1	125000	100000	—	48.0	40.0
	F150.2	150000	125000	—	50.0	42.5

说明：流量表中的数据是仪表的标准参数，如用户有特殊流量范围要求，可与供应商协商。

## 金属管浮子流量计

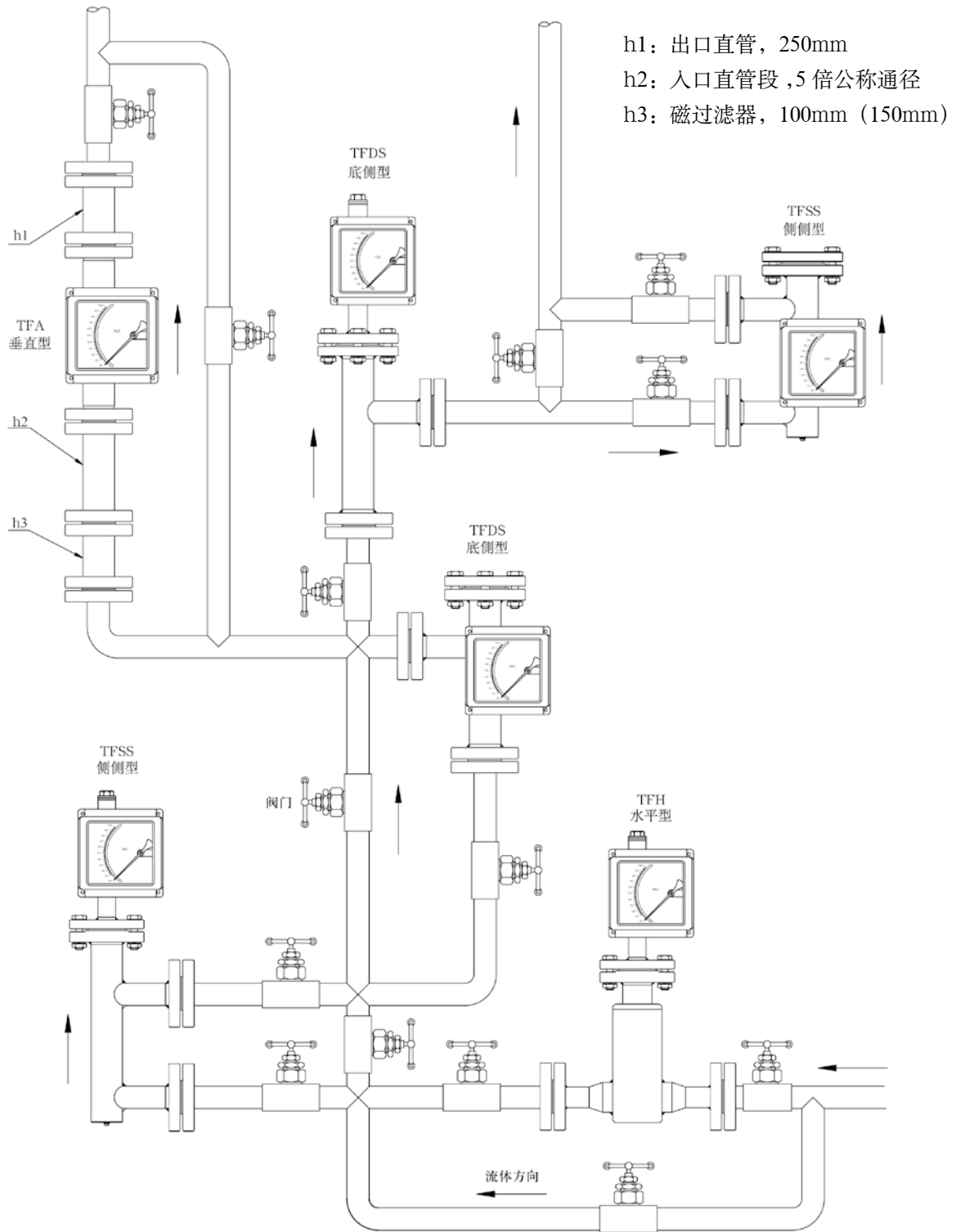
◆ 水平安装形式流量计（见下表）

口径	浮子号	水 L/h (0.1013MPa, 20℃)		空气 m <sup>3</sup> /h (0.1013MPa, 20℃)		压力损失 kPa (要求低压损与厂家协商)	
		浮子材料	不锈钢	Ti	不锈钢	不锈钢	Ti
DN15	F15.5		160	100	4.5	1.5	1.5
	F15.6		200	120	6.0	1.5	1.5
	F15.7		250	160	7.5	2.0	2.0
	F15.8		400	250	12	2.0	2.0
	F15.9		600	400	18	3.5	3.5
DN25	F25.0		1000	600	30	1.5	1.5
	F25.1		1600	1000	45	1.5	3.0
	F25.2		2000	1200	60	3.0	3.0
	F25.3		2500	1600	75	3.0	3.5
	F25.4		3000	2000	90	3.5	3.5
	F25.5		4000	2500	120	8.0	8.0
DN50	F50.0		6000	4000	180	3.0	3.0
	F50.1		8000	5000	240	3.0	3.0
	F50.2		10000	6000	300	4.0	4.0
	F50.3		12000	8000	360	4.0	4.0
	F50.4		16000	10000	480	8.0	8.0
DN80	F80.1		25000	16000	750	14.0	14.0
	F80.2		30000	20000	900	14.0	14.0
	F80.3		40000	25000	1200	20.0	22.0
DN100	F100.0		60000	40000	1800	30.0	30.0
	F100.1		80000	50000	2400	30.0	30.0
	F100.2		100000	60000	3000	45.0	45.0
DN125	F125.1		100000	80000	3000	45.0	45.5
	F125.2		125000	100000	—	46.0	48.0
DN150	F150.1		125000	100000	—	48.0	46.0
	F150.2		150000	125000	—	50.0	50.0

说明：流量表中的数据是仪表的标准参数，如用户有特殊流量范围要求，可与供应商协商。

## 八 流量计安装方式及注意事项

可根据现场工艺管道布局选择不同规格的流量计，其中垂直安装型是标准形式，其他形式的均为扩展型，如现场许可，尽量选择垂直型。各种安装形式的流量计安装方式可参考下面的示意图。



### 8.1 流量计安装注意事项

8.1.1 仪表到达现场，在安装到工艺管线之前，应开箱拆卸所有包装并仔细检查仪表是否有运输损坏。

8.1.2 仪表在安装前，对工艺管线应进行吹扫清理，防止管道中留有铁磁性杂质附着在仪表的浮子上，影响仪表的正常测量，严重的会造成仪表的损坏。如果不能避免，应在仪表的入口安装磁过滤器。

8.1.3 由于仪表的测量机构采用磁传递和磁电信号处理器，为保证仪表的正常使用和性能，安装范围至少500mm内不允许有铁磁性物质、强磁场和较强的电磁场存在。

8.1.4 安装在管道中的仪表，不应受到应力的作用，仪表的出入口，应有合理的管道支撑，使仪表在工艺管道上受到最小的应力。

8.1.5 仪表的安装分为水平安装和垂直安装，垂直安装的仪表，应保证仪表的垂直度，倾斜偏差不大于3度；水平安装的仪表，应保证仪表的水平直度，倾斜偏差不大于3度。

8.1.6 仪表在安装时，上下游管道的口径应与仪表的口径相同，连接法兰应相互匹配；为保证仪表的测量精度和稳定性，仪表上游直管段长度为仪表公称口径的5倍，下游直管段最小长度为250mm。

8.1.7 测量气体的仪表，如果仪表直接向大气中排放气体，会造成仪表的数据失真甚至仪表的损坏。在这种工况条件下，应在仪表的出口处安装节流阀。

8.1.8 安装PTFE衬里的仪表，要特别小心。在低温条件下，PTFE在压力的作用下也会变形，所以安装时不要随意拧紧，安装扭矩见下表。

口径 mm	最大扭矩 kgf.m	双头螺栓
DN15	0.9 ~ 0.95	4 × M12
DN25	2.0 ~ 2.2	4 × M12
DN50	5.2 ~ 5.6	4 × M16
DN80	4.5 ~ 4.8	8 × M16
DN100	4.6 ~ 5.0	8 × M16
DN125	5.0 ~ 5.3	8 × M18
DN150	6.5 ~ 6.8	8 × M20

### 8.2 仪表的维护

8.2.1 仪表属于精密设备，在运输、安装、储存和使用的过程中，必须轻拿轻放，避免野蛮运输、过应力安装和随处乱放的现象。所有操作过程当中，必须保证传感器和指示器的相对位置不变，位置改变将直接影响仪表的测量精度。

8.2.2 在长期的使用过程中，管道内不可避免会有铁磁性杂质吸附在浮子上，这样会将浮子卡死或影响测量精度，要时常对传感器内浮子进行清洗；如果安装磁过滤器，也要进行定期清洗。

8.2.3 仪表指示器内装有电子元件，仪表接线或拆卸壳体后，要将螺钉旋紧，必须保证壳体的密封性，防止杂质、水或其它物质进入，同时还要保证仪表壳体的可靠接地。

8.2.4 仪表安装后，在第一次使用时，要注意：

开启阀门时为避免形成压力冲击使浮子猛力撞击限位装置，造成仪表的损坏，一定要缓慢地打开阀门！

测量气体的仪表都装有气阻尼器，以最大程度的减小浮子的震荡；为确保浮子的稳定性，可以在仪表的出口安装一节流阀。

8.2.5 对于远传型仪表，首先要保证仪表的接线正确后，方可通电；对于危险场合，必须选择防爆型，并按防爆要求进行安装使用。

## 九 电气连接

本章主要介绍流量计的电源接线、与安全栅的配接以及安全栅的技术参数等。

### 9.1 流量计电源接线

首先把前表盖拧下来，如为方表壳，则可以看到底座上的接线端子，其中连接红色引线的端子接电源正极，连接黑色引线的端子接电源负极。如为圆表壳，则可以在线路板上看到接线端子，按照标识接好电源线即可。防爆型的要在内部接好地线。本流量计为二线制 4 ~ 20mA 输出。

### 9.2 本安型关联设备

金属管浮子流量计用在危险场所时必须选用本安防爆型或隔爆型。当选用本安防爆型时，须配置关联设备——安全栅，组成本安防爆系统。安全栅分为齐纳式和隔离式。

#### 9.2.1 齐纳式安全栅技术参数

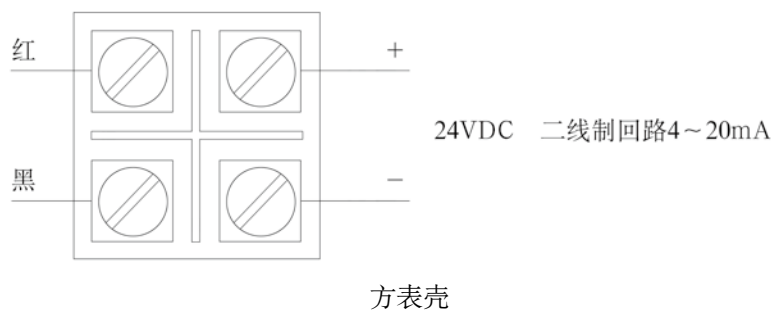
防爆标志：	[Exia] II C
最高允许电压：	250VAC/DC
本安电路额定值：	$U_0 \leq 28V$ ， $I_0 \leq 119mA$ ， $C_0 \leq 0.083 \mu F$ ， $L_0 \leq 2.5mH$
安装位置：	安全区域
环境条件：	连续使用温度： $-10^{\circ}C \sim 45^{\circ}C$
贮存温度：	$-40^{\circ}C \sim 80^{\circ}C$
相对湿度：	5-95%RH

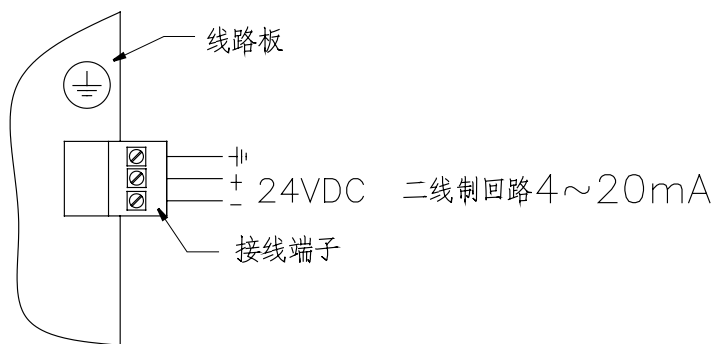
#### 9.2.2 隔离式安全栅技术参数

基本误差：	$\pm 0.2\%F \ S$
防爆标志：	[Exia] II C
本安电路额定值：	$U_0 \leq 30VDC$ ， $I_0 \leq 30mADC$
输出负载：	0-500 $\Omega$
供电电源：	24VDC

#### 9.2.3 流量计与安全栅的连接

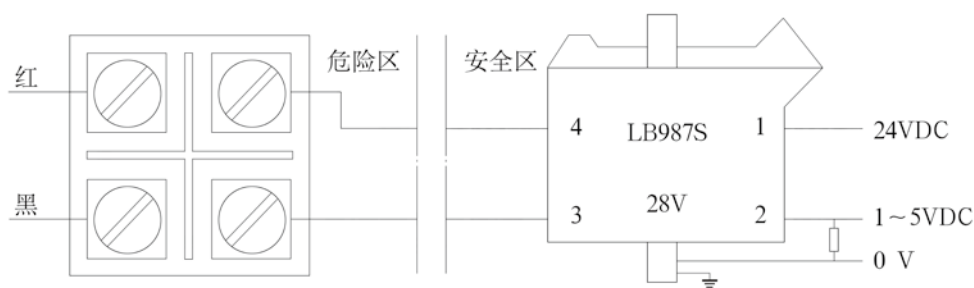
本说明书以 TSA528.H 型齐纳栅和 SFA - 1100/k 型隔离栅举例说明安全栅与流量计的连接方法，其它型号的安全栅以其使用说明书为准。见下图。



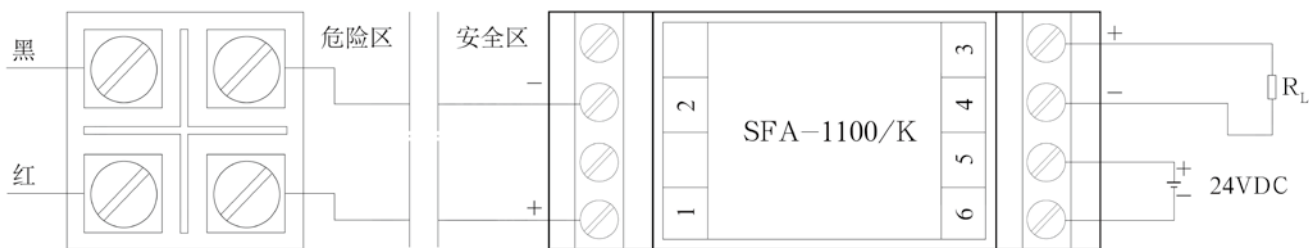


圆表壳

流量计电源接线图



流量计与齐纳式安全栅接线图



流量计与隔离式安全栅接线图

## 十 指示器的使用方法

智能型指示器通过液晶屏直接显示流体的瞬时流量和累积流量，利用面板上的4个按键还可查看仪表内部参数，并可对部分参数进行重新设置，实现校准功能。

本流量计有三组仪表参数对用户开放，可通过设置相应密码后进入该组查看或修改参数。

### 10.1 按键功能

SET 键：功能键，参数确认；

AT 键：左移键，向左移动光标；

INC 键：+ 1 键，向后翻页键；

DEC 键：- 1 键，向前翻页键。

## 10.2 进入各组仪表参数的方法

在测量界面状态下,先按SET键到出现“LOC”字符松开,点按“AT”键选择光标位置,再按“INC”或“DEC”键输入相应密码数值,再点按“SET”键确认,即可进入该组参数。

## 10.3 仪表参数的修改方法

用户可修改的参数均在第一组参数中,按照上述方法进入该组参数后,用翻页键查到相应参数,点按AT键进入该参数,利用光标左移键(AT)和加减键(INC、DEC)进行参数修改,然后点按“SET”键确认。

## 10.4 各组仪表参数所含内容及进入该组的密码

### 10.4.1 第1组:基本参数,详细见下表,密码(LOC):000001

参数	参 数 含 义	设 置 范 围	说 明
LPD	数字阻尼,可视现场流体波动情况设定	0 ~ 10	一般设为2 ~ 4,用户可修改
IEL	累积流量满位自动回零次数	从0开始,每次回零自动加1	只读参数
DFL	4mA 电流修正值	0 ~ 255	用户可修改
DFH	20mA 电流修正值	0 ~ 255	用户可修改
SPH	流量计量程值设定,即20mA对应点		用户可修改
cod	流量计显示值修正系数	默认值:1.0	用户可修改
dLL	小流量切除值	满量程的10%	用户可修改
dpl	小数点位置设定	0 ~ 3	用户可修改
sop	退出本组参数		

### 10.4.2 第2组:累积值手动清零,密码(LOC):000002

进入该组参数即完成累积量清零,然后自动返回测量状态。

### 10.4.3 第3组:恢复出厂设定值,密码(LOC):000009

进入该组参数可恢复流量计内部参数出厂时的设定值。

## 十一 售后服务承诺

本公司产品的售后服务承诺如下:

- 1、我公司产品质量保证期为:十二个月。
- 2、在质量保证期内,仪表出现因质量引起的故障,本公司负责免费维修服务。
- 3、仪表在出厂三个月内发现制造质量问题,本公司负责免费调换。
- 4、本公司收到投诉信息,将在24小时内与用户联系,并提出处理意见。
- 5、对非本公司制造质量造成的现场服务,我公司将根据实际发生的差旅费等,酌情向用户收取技术服务费。
- 6、对非本公司制造质量问题造成的仪表损坏或质保期外的仪表损坏,我公司提供有偿维修服务。

## 十二 运输、贮存、随机附件

1. 运输:在运输及搬运过程中应避免受到强烈的振动与冲击。
2. 贮存:仪表应贮存在无雨雪浸蚀性场所。
3. 随机附件:装箱单、合格证(标校数据单)、说明书。

## 十二 浮子流量计规格书

金属管浮子流量计技术数据单

Float Flow Meter Technical Data Sheet

机号:	F.No									
位号:	Tag.No									
型号:	MFG.No									
数量:	Quantiy									
公称口径:	Naminal Diameter	DN	PN	DN	PN	DN	PN	DN	PN	
法兰标准:	Flange Standard									
主体材料:	Body Materials									
浮子材料:	Float Materials									
衬里材料:	Lining Materials									
夹套数据	连接标准: Conn.Standard	DN	PN	DN	PN	DN	PN	DN	PN	
	加热介质: Heating Medium									
	温度/压力: Temp. °C /Pres.Mpa		°C MPa		°C MPa		°C MPa		°C MPa	
整体高度:	Overall height									
精度:	Accuracy		%		%		%		%	
流体名称:	Flow Name									
流体状态:	Fluid Conditions	液体 <input type="checkbox"/>	气体 <input type="checkbox"/>	液体 <input type="checkbox"/>	气体 <input type="checkbox"/>	液体 <input type="checkbox"/>	气体 <input type="checkbox"/>	液体 <input type="checkbox"/>	气体 <input type="checkbox"/>	
操作条件:	Operating Conditions	最小 Min	正常 Nor	最大 Max	最小 Min	正常 Nor	最大 Max	最小 Min	正常 Nor	最大 Max
流量:	Flow Rate /h									
温度:	Temperature °C									
压力:	Pressure MPa									
密度:	Density kg/m <sup>3</sup>									
比重:	SPGR kgf/m <sup>3</sup>									
粘度:	Viscosity mpa.s(cp)									
气体分子量:	G.mol.Wt									
设计量程: Project Range	操作刻度: Operating Dial		%		%		%		%	
	标准刻度: Standard Dial		%		%		%		%	
	浮子号: Float No.									
制造量程: MFG Range	操作刻度: Operating Dial		%		%		%		%	
	标准刻度: Standard Dial		%		%		%		%	
	浮子号: Float No.									
电信号输出:	Electrical Sigantl Output		mA		mA		mA		mA	
电源:	Power Supply	VDC	V	Hz	VDC	V	Hz	VDC	V	Hz
电缆接口:	Cable Conn.	M	×	mm	M	×	mm	M	×	mm
报警位置:	Limit Switch	上限 Max	下限 Min	上限 Max	下限 Min	上限 Max	下限 Min	上限 Max	下限 Min	

### 配套附件: Fittings

名称 Name	位号: TAG No.	规格型号 Standard/Model	数量 Quantity
配对法兰: Flanges			
连接螺栓: Conn.Bolts			
密封垫片: Pressurize Mat			12
磁过滤器: Filter			
其它: Other			

注: 金属管浮子流量计技术数据单, 请向本公司索取!